

*This manual should be saved / Denna manual ska sparas*

# EcoVac<sup>®</sup> Manual



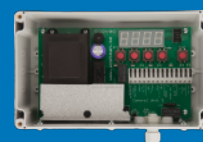
EcoVac<sup>®</sup> WC  
Weight / vikt: 40



EcoVac BASE<sup>®</sup>  
Weight / vikt: 4 kg  
Measure / mått:  
Energy / energi: ca 4 kWh/year  
>20 kr/år



EcoVac EXTEND<sup>®</sup>  
Weight / vikt: 6 kg  
Measure / mått: H/45 D/30  
L/34



EcoVac CONTROL BOX<sup>®</sup>  
Weight / vikt: 1.52 kg  
Measure / mått: H/12 D/8 L/20 cm



## Important before installation!

- **This manual must be saved by the owner!**
- **Read the entire manual before installation.**
- **Installation must be done by a professional tradesman, or by a person with comparable experience and knowledge.**
- Before installation, check with your county what rules and conditions apply to installations within your area.
- Only toilet paper with shorts fibers may be used. Napkins, paper towels, feminine hygiene products, cotton balls etc. is not allowed to be flushed down.
- The control unit may have a pre-installed counter that shows the number of flushes, which gives an indication of how full the septic tank is. However, an external overflow alarm must always be installed. A motor turbine which breaks because of water damage (is "drowned") for example because of a failing/missing external overflow alarm is considered to be an incomplete installation and is not considered to be grounds for a complaint or reclaim.
- The motor turbine in Base Motor unit is considered to be an electronic component, which means that it is sensitive to moisture and fluids. Base Motor unit must **always** be installed in a dry and weatherproof compartment.
- The motor turbine in Base Motor unit is considered to be a wear and tear part, and might need to be replaced every 4-5 years. The lifespan of a motor turbine depends on installation, wear and frequency of use.
- Base Motor unit should **never** be installed in/on top of the septic tank. It should **always** be installed in another compartment outside if the septic tank. In the case that the Base Motor unit is installed in/on top of the septic tank, the lifespan of the motor turbine may be significantly shortened.
- The entire\* system is sensitive to freezing degrees and must be kept at temperatures above freezing at all times. \*Base Motor unit is an exception, but must always be installed in a dry and weatherproof compartment.
- For maximum comfort, the Base motor unit may be installed in a sound proofed compartment.
- If the toilet is at risk of being exposed to temperatures below freezing, make sure that the system is prepared according to the Care Instructions for Winter usage.
- Regarding the toilet (both models): Don't remove the small foam pieces under the front edge. They hold the flushing hose in place.
- Regarding the urine separating WC: There is a built-in water trap in the urinary bowl. No additional water trap should be installed on the urine outlet.
- Regarding the urine separating WC: the silvery water trap cover must be securely fastened before usage and after cleaning. Push the cover plug all the way down. Its design always lets the water flow past, even though it is pushed all the way down.
- See complete troubleshooting and care instructions documents at [www.wostman.se/support](http://www.wostman.se/support).

## Reclaim

Reclaims of the EcoVac system and its components delivered by Wostman Ecology AB is made according to the Consumer Purchase Act.

In case of complaint, the place of purchase must be contacted, i.e. the retailer, contractor or store from which the product is purchased.

Remember to **always** show a receipt or invoice when filing a complaint.

Wostman Ecology AB is only responsible for the parts of the system that Wostman Ecology AB delivered.

In case the system is not installed according to the recommendations in the current installation manual, the right to reclaim may be revoked. The right to reclaim may also be revoked if the user instructions in this manual is not followed properly.



## Viktigt innan installation!

- **Den här manualen ska sparas av ägaren!**
- **Läs hela manualen innan installation påbörjas.**
- **Installation måste göras av fackman, eller av en person med likvärdig kompetens och kunskap.**
- Innan installation, kontrollera med din kommun vilka regler och villkor som gäller för installationer inom respektive område.
- Endast toalettpapper med korta fibrer får spolas ned i toaletten! Inga servetter, hushållspapper, mensskydd, bomullstussar, tops etc. får spolas ned.
- Styrenheten kan ha ett förinstallerat räkneverk, som ger en indikation om tankens fyllnadsgrad. Dock ska ett externt överfyllnadslarm alltid installeras. En motorturbin som gått sönder p.g.a. vattenskador ("dränkts"), exempelvis p.g.a. defekt/avsaknad av externt överfyllnadslarm anses vara inkomplett installerad och bedöms som ett handhavandefel, och godkänns inte vid reklamation.
- Motorturbinen i Base Motorenhet betraktas som en elektrisk komponent, vilket innebär att den är känslig för fukt. Base Motorenhet ska **alltid** installeras torrt och väderskyddat.
- Motorturbinen i Base Motorenhet betraktas som en förslitningsdetalj och förbrukningsvara som kan komma att behöva bytas ut efter 4-5 år. Motorturbinens livslängd beror på installation, slitage samt användningsfrekvens.
- Base Motorenheten bör **aldrig** installeras i/ovanpå tanken, utan bör **alltid** installeras i annat utrymme utanför tanken. I de fall där Base Motorenheten installeras i tanken kan motorturbinens livslängd förkortas avsevärt.
- Hela\* systemet är frostkänsligt och måste hållas frostfritt. \*Base Motorenheten är ett undantag, men den måste alltid installeras torrt och väderskyddat.
- För större komfort kan Base Motorenhet installeras i ett ljuddämpare utrymme.
- Om toaletten periodvis riskerar att utsättas för minusgrader, se till att toalettsystemet är förberett enligt Skötselanvisningen för Vinterunderhåll.
- Gällande toaletten (båda modellerna): Avlägsna inte de små skumgummi-bitarna under porslinskanterna. De håller spolslangen på plats.
- För urinseparerande WC: Det finns ett inbyggt vattenlås i urinskålen. Inget ytterligare vattenlås ska installeras på urinavloppet.
- För urinseparerande WC: den silvriga vattenlåspluggen måste tryckas fast ordentligt innan användning och efter rengöring. Vattenlåspluggen ska tryckas hela vägen ner i botten, dess design gör att vattnet fortfarande kan rinna undan under den.
- För fullständig felsökning och skötselanvisning, se dokument på [www.wostman.se/support](http://www.wostman.se/support).

## Reklamation

Reklamation av EcoVac-systemet och dess komponenter levererade av Wostman Ecology AB görs enligt Konsumentköpslagen.

Vid reklamation kontaktas inköpsstället, d.v.s. den återförsäljare, entreprenör eller butik som varan är köpt av. Uppvisa **alltid** kvitto/faktura för att styrka reklamation.

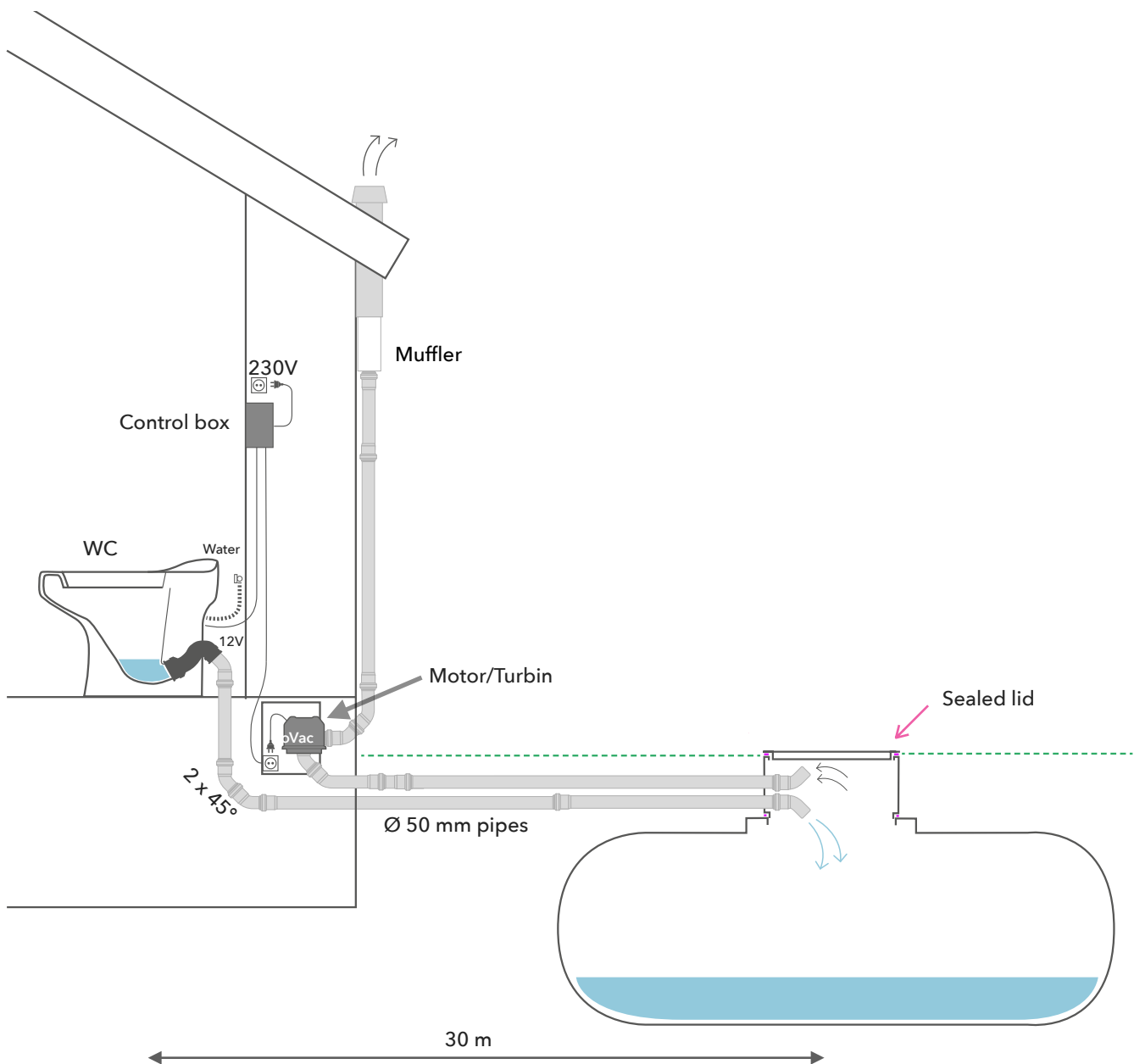
Wostman Ecology AB ansvarar endast för de delar av systemet som Wostman Ecology AB har levererat.

I de fall systemet inte är installerat enligt hänvisningarna i gällande installationsmanual kan rätten till reklamation komma att hävas. Rätten till reklamation kan även hävas om användningsinstruktionerna i medföljande manual inte följs.



# EcoVac BASE® (1 WC)

\*Princip skiss på möjlig lösning\*

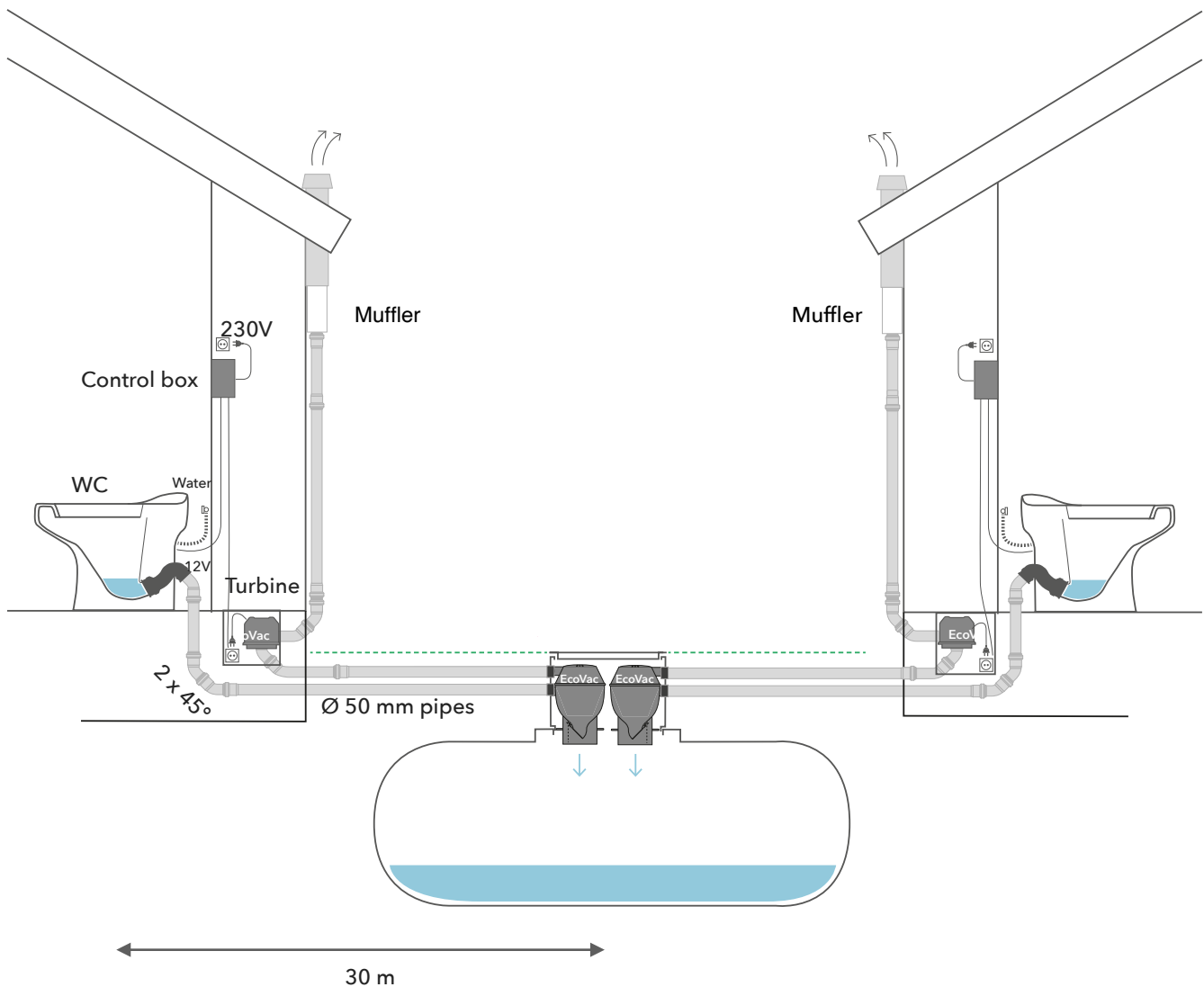


What's included / Vad som ingår	What you need / Vad som behövs	Remind this! / Att tänka på!
<ul style="list-style-type: none"> <li>• WC EcoVac / Toalett EcoVac</li> <li>• Vacuum turbine / vakuummotor</li> <li>• Control Unit / Styrbox</li> <li>• Muffler / Ljuddämpare</li> <li>• Manual / Installationsmanual</li> <li>• Extra motor unit / Extra motor enhet</li> </ul>	<ul style="list-style-type: none"> <li>• Septic tank (vacuum secured) / Septiktank som klarar vakuumtryck</li> <li>• Pipes + 45° angles (50 mm)</li> <li>• Ventilation pipes (75/110mm)</li> <li>• Cables</li> <li>• Electrical outlets</li> <li>• Frost guard</li> </ul>	<ul style="list-style-type: none"> <li>• BASE is used for 1 WC</li> <li>• Septic tank must be handle vacuum pressure.</li> <li>• Septic tank must be sealed. Use rubber fitting in the lid.</li> <li>• Do you need to isolate the pipes? / Behöver du isolera rören?</li> <li>• Alarm should be installed on septic tank. / Nivåalarm ska installeras på septiktanken.</li> <li>• &gt;0-30 meter till avloppet</li> <li>• 0-30 meter mellan turbin och tank</li> <li>• 0-15 meter till avluftning</li> </ul>



# EcoVac EXTEND® (1-2 WC)

\*Princip skiss på möjlig lösning\*

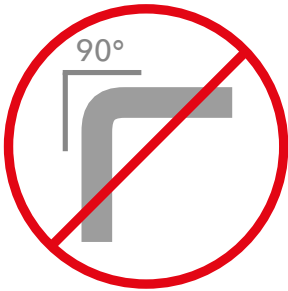


What's included / Vad som ingår	What you need / Vad som behövs	Remind this! / Att tänka på!
<ul style="list-style-type: none"> <li>• WC EcoVac / Toalett EcoVac</li> <li>• Vacuum turbine BASE / vakuummotor</li> <li>• Vacuum Unit EXTEND</li> <li>• Control Unit / Styrbox</li> <li>• Muffler / Ljuddämpare</li> <li>• Manual / Installationsmanual</li> <li>• Extra motor unit / Extra motor enhet</li> </ul>	<ul style="list-style-type: none"> <li>• Pipes + 45° angles (50 mm)</li> <li>• Ventilation pipes (75/110mm)</li> <li>• Cables</li> <li>• Electrical outlets</li> <li>• Frost guard</li> </ul>	<ul style="list-style-type: none"> <li>• EXTEND is used for 1-2 or multiple WC</li> <li>• Every WC has 1 BASE + 1 EXTEND</li> <li>• Can be used to any septic tank</li> <li>• Septic tank should be ventilated</li> <li>• Do you need to isolate the pipes? / Behöver du isolera rören?</li> <li>• Alarm should be installed on septic tank. / Nivåalarm ska installeras på septiktanken.</li> <li>• 0-30 meter från wc till tank</li> <li>• 0-30 meter från turbin till tank</li> <li>• 0-15 till avluftning</li> </ul>

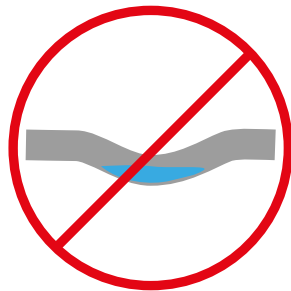


# Piping / Rördragning

## Avoid / Undvik:



No hard 90° on the pipes, it can cause clogging.  
Inga tvära 90° böjar på rören, det kan orsaka stopp.

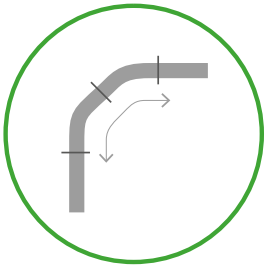


Avoid sinks where water can gather and freeze.  
Undvik sänkor där vatten kan samlas och frysa.

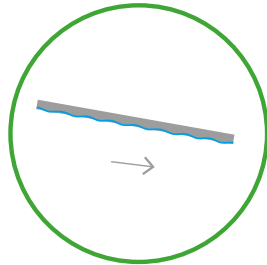


The rubber part behind the WC should remain its original shape.  
Gummistosen bakom WCn måste behålla sin originalform.

## Recommendations / Rekommendationer:

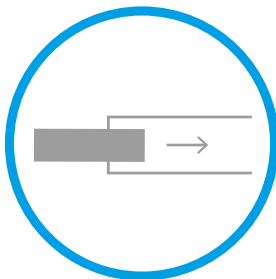


If a turn must be installed, use x2 45° rather than x1 sharp 90°.  
Om en böj måste göras, använd x2 45° vinklar istället för x1 skarp 90°.

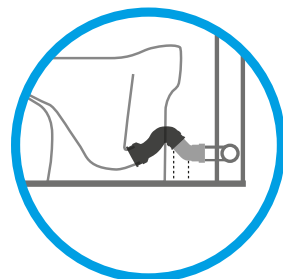


A slight fall on the pipes is recommend, it allows flushing even in the event of power failure  
Lutning på rören rekommenderas, det möjliggör för spolning även vid strömbrott.

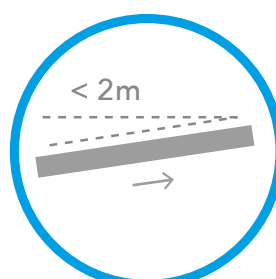
## Possibilities / Möjligheter:



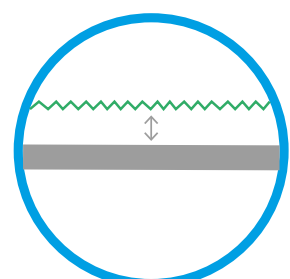
A 50mm pipe or PEM hose can be mounted inside existing 110mm pipes.  
En 50mm rör eller PEM slang kan dras inuti befintliga 110mm rör.



The pipes can be mounted through walls or be drawn through the floor.  
Avloppsrören kan dras ut igenom väggar eller rakt ner genom golvet.

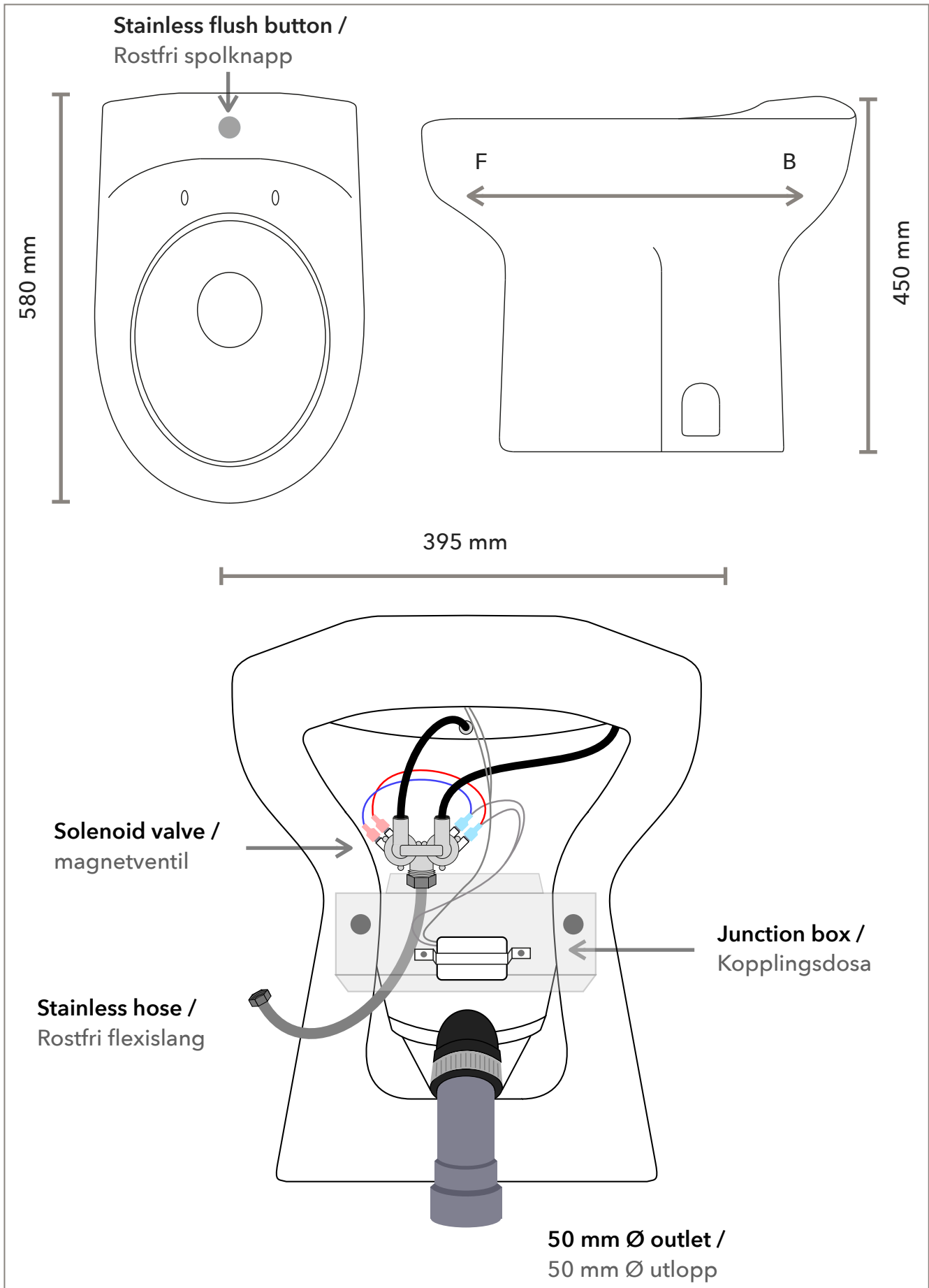


The pipes can be mounted uphill. But not exceed a height difference of 2m. If the pipes are mounted uphill the possibility of using the toilet under a power break is limited.  
Avloppsrören kan dras uppåt, men får inte överstiga en höjdskillnad på 2m. Om avloppsrören dras uppåt tas möjligheten att använda toaletten vid strömbrott bort.

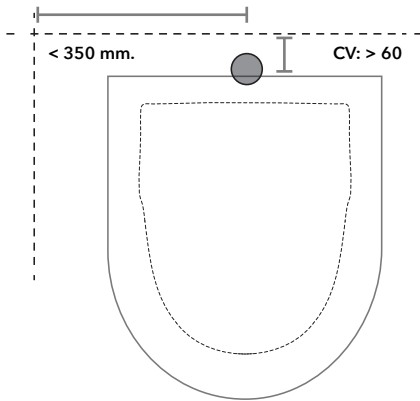


The pipes does not have to be buried deep since they are always empty and are not sensitive to frost.  
Rören behöver inte ligga djupt eftersom de alltid är tomma och inte är särskilt frostkänsliga.





# EcoVac® WC



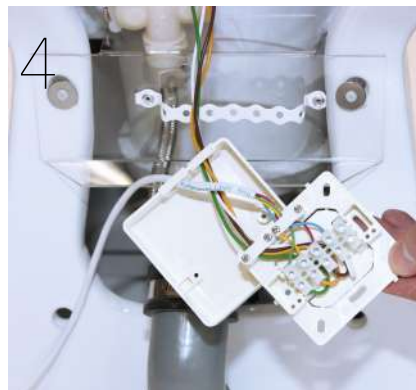
**1 Measure the pipe in the floor.**  
Mät röret som sticker upp i golvet.



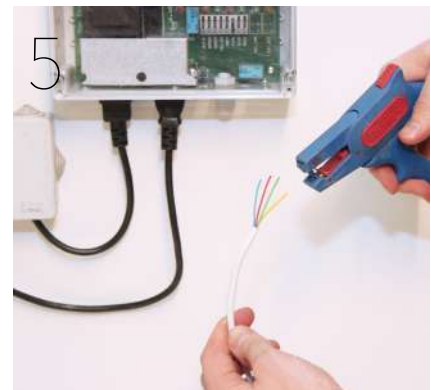
**2 Cut the pipe.**  
Såga av röret till rätt längd.



**3 Clean the pipe.**  
Rensa röret från ojämnheter.



**4 Open the junction box and prepare for the electrician.**  
Öppna anslutningsdosan och förbered för en elektriker



**5 Connect the signal cable to the control unit.**  
**Make sure the control unit is NOT connected to any power.**  
Anslut signalkabeln till styrenheten. Se till att styrenheten INTE är ansluten till någon ström..



**6 Put the WC in place. Use the small plastic plates to balance the WC if the floor is uneven.**  
Ställ WCn på plats. Använd de små plastbrickorna för att balansera WCn om golvet är ojämnt.



**7 Glue the WC in place with transparent silicone.**  
Limma fast WCn i golvet med transparent silicone.



**8 The very last step of the installation is connection the water. Test-flush the WC before first usage.**  
Det allra sista steget i installationen är att ansluta vattnet. Test-spolä WCn innan förstaanvändning.





# Manage the Control unit / Hantera Styrenheten



## 1. Flush / Spolning

Starts to flush the bowl. Adjust time depending on water pressure and until cleaning satisfaction.

Spolning för att rengöra skålen. Justera tiden beroende på vattentrycket och tills spolmängden gör rent.



## 2. Vacuum time / Vakuumtid

Vacuum time indicates the number of seconds the vacuum turbine is on.

Vakuumtid indikerar antalet sekunder som vakuummotorn är igång.



## 3. Pause / Mellantid

A pause is necessary for the vacuum to shut off completely before the refill of the bowl begins. The pause should not be shorter than the vacuum time.

Mellantiden är viktig så att vakuummotorn stängs av helt innan återfyllnaden av skålen börjar. Mellantiden får inte vara kortare än 3 sekunder.



## 4. Refill / Återfyllnad

The number of sec the bowl refills with water. It is correct when the water level is 1,5 cm above the outlet hole..

Antalet sekunder som skålen återfylls med vatten. Vattennivån ska sluta vid 1,5 cm över utloppshålet..

### [ENTER]

Push Enter to save settings. Hold Enter for 5 sec to reset all settings.

Tryck på Enter för att spara en inställning och håll inne Enter i 5 sek för att återställa alla inställningar.

### [-] [+]

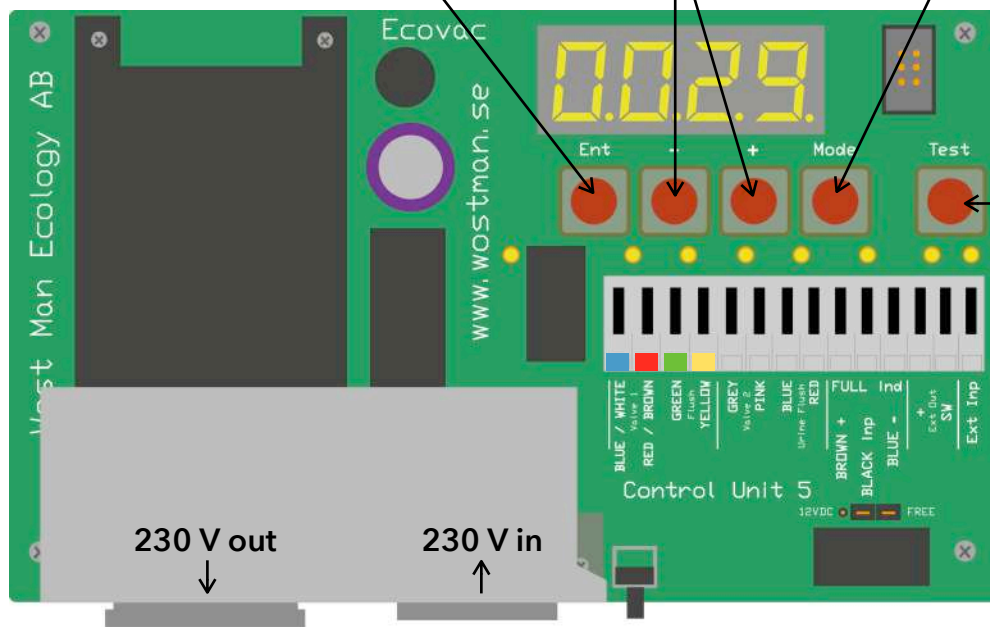
Increase or decrease settings.

Minska eller öka ett värde i inställningarna.

### [MODE]

Scroll through different settings. Push [ENTER] to save each setting..

Bläddra genom olika inställningar. Tryck [ENTER] för att spara varje inställning.



x2 10 A fuses.  
x2 10 A säkringar.

Reset counter by pushing this button for 3 sec.  
Nollställ räkneverket genom att hålla inne denna knapp i 3 sek.









[TEST]  
Test flush.  
Testspolning.



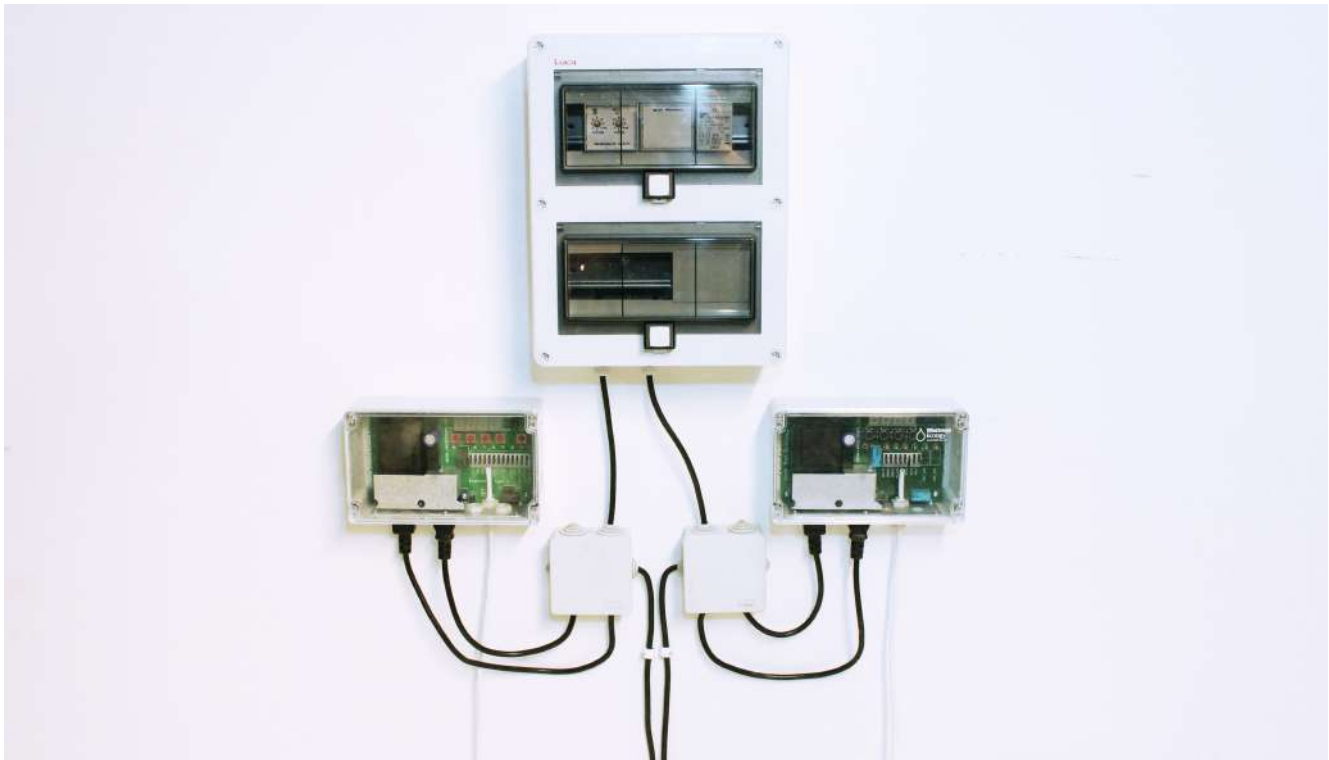
# Adjust the settings in the Control unit / Justera inställningarna i Styrenheten

The control unit is completely reset and all settings need to be adjusted according to the model below. Test flush your EcoVac before first usage to make sure all the settings are correct. The owner is responsible for the settings and the management of the Control unit.

Styrenheten är helt nollställd och alla inställningar behöver justeras enligt modellen nedan. Testspola din EcoVac innan första användning för att kontrollera att alla inställningar är korrekta. Ägaren ansvarar över inställningarna och hanteringen av Styrenheten.

Setting	EcoVac BASE	EcoVac EXTEND	
1. Flushing time / Spoltid 	1-2 Sec 1-2 Sekunder	1-2 Sec 1-2 Sekunder	
2. Vacuum time / Vakuumtid 	<b>Straight / falling pipes:</b> Raka / lutande rör:   0-15 m = 3 sec 15-30 m = 5 sec  <b>Vertical / rising pipes:</b> Vertikala / stigande rör:   0-15 m = 4 sec 15-30 m = 6 sec	<b>Straight / falling pipes:</b> Raka / lutande rör:   0-15 m = 3 sec 15-10 m = 5 sec  <b>Vertical / rising pipes:</b> Vertikala / stigande rör:   0-15 m = 4 sec 15-10 m = 6 sec	<b>X meters = distans between WC and vacuum turbine. (Not high difference. High difference may not exceed 2 m with rising pipes.)</b>  X meter = avstånd mellan WC och vakuummotor. (Ej höjdskillnad. Höjdskillnaden får inte överstiga 2 m vid stigande rörledning.)
3. Pause / Mellantid 	<b>The pause is always 3 seconds.</b> Mellantid är alltid 3 sekunder.	<b>The pause is always 3 seconds.</b> Mellantiden är alltid 3 sekunder.	<b>Ex: 6 Sec vakuum time = 6-7 sec Pause.</b> Ex: 6 sekunder vakuumtid = 6-7 sekunder mellantid.
4. Refill / Återfyllnad 	<b>2-4 seconds.</b> 2-4 sekunder. *Beror på vattentryck*	<b>2-4 seconds.</b> 2-4 sekunder. *Beror på vattentryck*	<b>Until water level is 1,5 cm above outlet hole.</b> Tills vattennivån är 1,5 cm över utloppshålet.

# Mount the Control unit / Montera styrenheten



The picture above shows an example of control units for two EcoVac mounted next to the power central. / Bildan ovan visar ett exempel på styrenheter till två EcoVac monterade bredvid elcentralen.

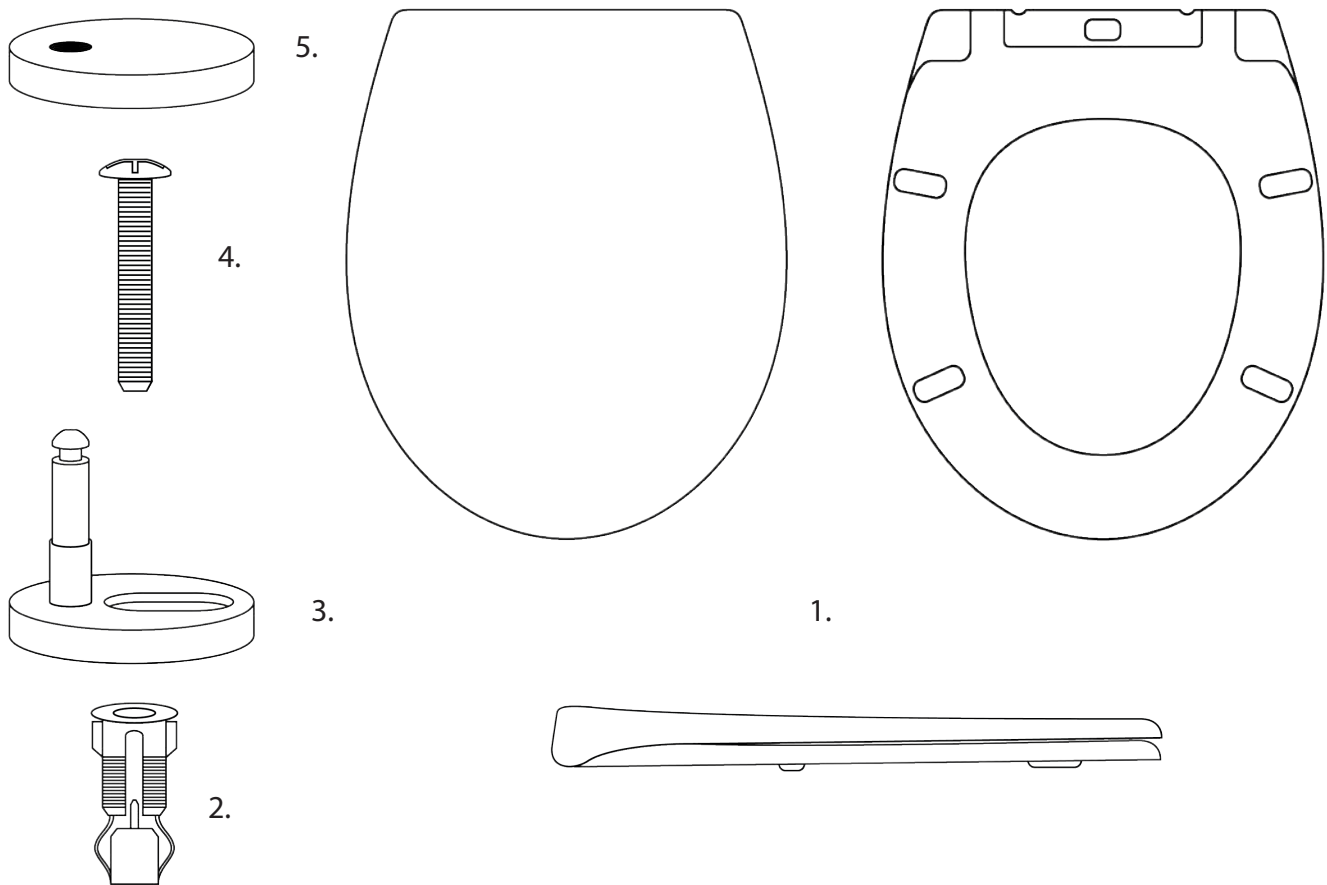
## Recommendations:

- The control unit should be placed in a dry and accessible place. Preferably inside the house, by the power central. (It should not be put next to the vacuum turbine (BASE) or the vacuum unit (EXTEND). It should be easy to find and make changes to the settings if necessary (and you should be able to hear the alarm signal.)
- Tank alarm should be installed on the septic tank. This should also be taken into consideration during wiring.
- Wire the control unit without RCD (Residual current device) since the vacuum turbine (BASE) is often placed in a moist, locked place under ground and do not have constant power.
- Connect the signal cable to the WC before you connect the control unit to any power.
- One extra single phase cable should be installed at this point from the power central to the tank. This cable should be installed with constant power for the frost guard and heat cable. (OBS. don't use three phase cable). EKKY 3x1,5 mm.
- Make sure to use the supplied seal strip for the lid on the Control unit.

## Rekommendationer:

- Styrenheten ska placeras på ett torrt och lättillgängligt ställe. Helst inne i huset vid elcentralen (den ska inte sitta vid motorenheten (BASE). Man ska enkelt kunna hitta den och ändra inställningarna, om det behövs (Man ska även kunna höra om larmet ljuder från styrenheten).
- Nivåalarm på tanken ska installeras. Detta bör även planeras in för eldragning.
- Anslut styrenheten till uttag utan jordfelsbrytare eftersom motorenheten (BASE) sitter i ett fuktigt, låst utrymme under mark och kryptströmmar kan utlösa jordfelsbrytare.
- Anslut signalkabeln till WC innan styrenheten kopplas på med ström.
- En extra 1-faskabel bör läggas från husets elcentral ut samma väg till tanken, denna med fast ström till frostvakt och värmekabel. **OBS. ej 3-faskabel!** (rekommenderas: EKKY 3x1,5 mm).
- Se till att fästa den medföljande tätningslistan på glaslocket till styrenheten.

# EcoVac Seat Manual



## Whats included:

1. EcoDry sits in white plastic
2. Expanding part
3. Screw holder part
4. Screw
5. Stainless steel cover

## Vad som ingår:

1. EcoDry sits i vit plast
2. Expanderande del
3. Skruvhållarplatta
4. Sittskruv
5. Rostfri stål skyddsplatta

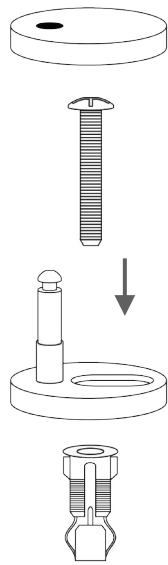
## What you need:

- Flat head or cross head screwdriver
- Knife or scissors

## Vad som behövs:

- Platt- eller stjärn-skruvmejsel
- Kniv eller sax

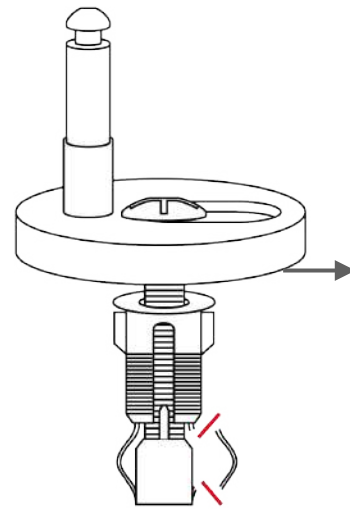
1



Observe the order in which the parts should be assembled. Don't put the stainless cover in place until step 4.

Observera ordning i vilken delarna bör sättas ihop. Sätt inte på den rostfri skyddsplattan tills du är på steg 4.

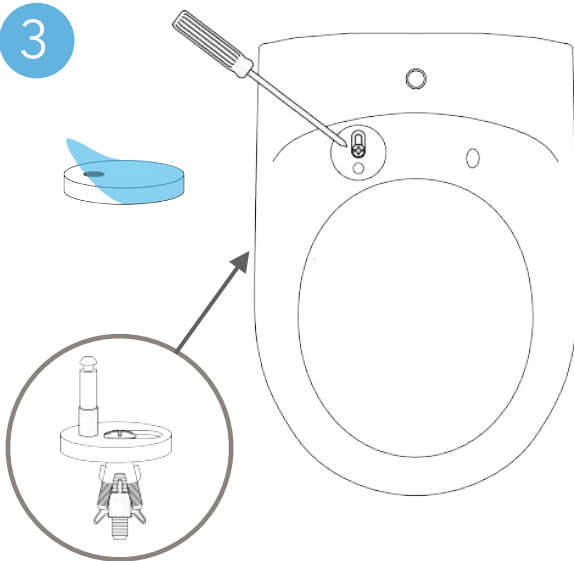
2



Assemble the parts and cut off one of the "wings" holding the upper and lower part of the expanding part together, using a knife or scissors.

Sätt ihop delarna och klipp bort en av "vingarna" som håller ihop den expanderande delens över- och underdel.

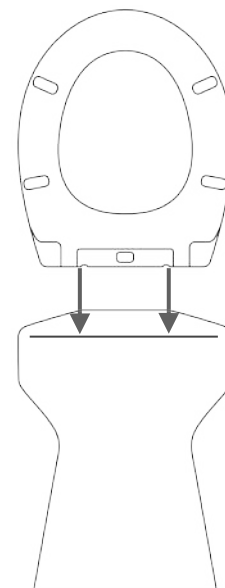
3



Push the part in place in the seat hole and make sure it is centered and in line with the seat. Screw in place until the expanding part is expanded fully according to the illustration. Remove the blue protecting film from the stainless cover and put it in place.

Tryck ner fästet i sits-hålet och se till att det är centrerat och i linje med sitsen. Skruva fast tills den expanderande delen har expanderat fullt i enlighet med illustrationen. Avlägsna den blåa skyddsfilmen från rostfria skyddsplattan och sätt den på plats.

4



Hold the seat upright when putting in in place and push gently. To remove the seat, push the "button" in the middle of the hinge and gently lift the seat in an upright position.

Håll sitsen upprätt vid fastsättning och tryck försiktigt. För att avlägsna sitsen, tryck in "knappen" i mitten på sits-gångjärnet och lyft försiktigt uppåt.

